

ZH 1/74

Fachausschuss  
„Chemie“  
der BGZ

April 1988

# Sicherheitsregeln für Hydraulik- Schlauchleitungen

Aktualisierte Nachdruckfassung April 2005



HVBG

Hauptverband der  
gewerblichen  
Berufsgenossenschaften

Änderungen gegenüber der vorherigen Fassung vom April 1988 sind farblich unterlegt.

**Inhaltsverzeichnis**

Seite

1	Anwendungsbereich .....	3
2	Begriffsbestimmungen .....	3
3	Allgemeine Anforderungen .....	4
4	Bau und Ausrüstung	
4.1	Allgemeines .....	4
4.2	Kennzeichnung .....	5
4.3	Auswahl .....	5
4.4	Schlauchleitungslänge .....	5
5	Betrieb	
5.1	Einbau von Schlauchleitungen .....	6
5.2	Sicherung der Umgebung beim Versagen der Schlauchleitung .....	6
5.3	Lagerung von Schläuchen und Schlauchleitungen .....	6
5.4	Auswechseln der Schlauchleitungen .....	7
5.5	Wiederverwendung .....	8
6	Prüfung .....	8
7	Zeitpunkt der Anwendung .....	8
	Anhang 1: Bildanhang .....	9
	Anhang 2: DIN-Normen .....	10
	Anhang 3: <b>Auszug aus DIN 20066 „Fluidtechnik; Schlauchleitungen; Maße, Anforderungen“</b> ..	11
	Anhang 4: Beispiele möglicher Mängel an Schlauchleitungen .....	15

## 1 Anwendungsbereich

Diese Sicherheitsregeln finden Anwendung auf Hydraulik-Schlauchleitungen für Einrichtungen zum Übertragen von hydraulischer Energie oder hydraulischen Signalen, im folgenden Schlauchleitungen genannt.

## 2 Begriffsbestimmungen

2.1 **Schlauchleitungen** im Sinne dieser Sicherheitsregeln sind Schläuche, die funktionsfähig mit Schlaucharmaturen verbunden sind.

2.2 **Schläuche** im Sinne dieser Sicherheitsregeln sind flexible, rohrförmige Halbzeuge, die aus einer oder mehreren Schichten und Einlagen aufgebaut sind.

*Siehe Anhang 1 Bild 1.*

2.3 **Schlaucharmaturen** im Sinne dieser Sicherheitsregeln sind Anschluss- oder Verbindungselemente von Schläuchen.

*Siehe Anhang 1 Bild 2.*

*Schlaucharmaturen werden im Wesentlichen unterschieden in Schraubarmaturen und Press-(Quetsch-) Armaturen. Andere Armaturenformen spielen eine untergeordnete Rolle.*

*Schraubarmaturen sind Armaturen, bei denen die Kraft zum Halten des Schlauches durch Verschrauben von Einzelteilen miteinander erzeugt wird. Die Schraubarmaturen sind in der Regel ohne Sonderwerkzeug montierbar und wiederverwendbar.*

*Pressarmaturen sind Armaturen, bei denen die Kraft zum Halten des Schlauches durch bleibende Verformung mindestens eines Armaturenteils erzeugt wird. Die Pressarmaturen sind nur mit Sonderwerkzeug montierbar und nicht wiederverwendbar.*

2.4 **Schutzüberzüge** im Sinne dieser Sicherheitsregeln sind zusätzliche Überzüge für Schlauchleitungen oder für Teile von ihnen.

*Schutzüberzüge sind z.B. Spiralen, Kunststoffschläuche.*

2.5 **Druckflüssigkeiten** im Sinne dieser Sicherheitsregeln sind Medien zur Übertragung von hydraulischer Energie oder hydraulischen Signalen.

*Druckflüssigkeiten sind z.B.*

- *Hydrauliköle nach DIN 51 524-1 „Hydraulikflüssigkeiten; Hydrauliköle HL, Mindestanforderungen“ (zwischenzeitlich ersetzt durch DIN 51 524-1 „Druckflüssigkeiten; Hydrauliköle; Teil 1: Hydrauliköle HL; Mindestanforderungen“),*
- *DIN 51 524-2 „Hydraulikflüssigkeiten; Hydrauliköle HLP; Mindestanforderungen“ (zwischenzeitlich ersetzt durch DIN 51 524-1 „Druckflüssigkeiten; Hydrauliköle; Teil 2: Hydrauliköle HLP; Mindestanforderungen“),*
- *sonstige Medien auf Mineralölbasis,*
- *schwerentflammbare Medien,*
- *Wasser.*

2.6 **Verwendungsdauer** im Sinne dieser Sicherheitsregeln ist die Einsatz- und Lagerzeit einer Schlauchleitung ab Herstellungsdatum der Schlauchleitung.

3

### Allgemeine Anforderungen

Schlauchleitungen müssen nach den **Inhalten** dieser Sicherheitsregeln und im **Übrigen** den allgemein anerkannten Regeln der Technik entsprechend beschaffen sein und betrieben werden. **Abweichungen sind** zulässig, wenn die gleiche Sicherheit auf andere Weise gewährleistet ist.

*Allgemein anerkannte Regeln der Technik sind z.B. die im Anhang 2 aufgeführten DIN-Normen.*

4

### Bau und Ausrüstung

4.1

#### Allgemeines

Schlauchleitungen müssen unter Beachtung der Herstelleranleitung zusammengebaut sein. Insbesondere sind folgende Mindestanforderungen einzuhalten:

1. Schlauch und Armatur müssen funktionsfähig zueinander passen.
2. Die maximale Lagerzeit für Schläuche und Schlauchleitungen darf in der Regel nicht überschritten sein.
3. Schlauchleitungen dürfen keine Mängel aufweisen.

*Schlauch und Armatur passen funktionsfähig zueinander, wenn sie insbesondere den Beanspruchungen einer dynamischen Druckprüfung nach DIN 20 024 „Schläuche und Schlauchleitungen; Prüfungen“ (**diese Norm wurde zwischenzeitlich zurückgezogen**) oder einer vergleichbaren Norm standhalten. Die Funktionsfähigkeit kann z.B. durch den Schlauchleitungshersteller nachgewiesen werden.*

*Hinsichtlich Lagerzeit siehe auch Abschnitt 5.3.*

*Hinsichtlich möglicher Mängel an Schlauchleitungen siehe Anhang 5.*

4.2

#### Kennzeichnung

4.2.1

Schläuche müssen fortlaufend in Abständen von höchstens 50 cm deutlich erkennbar und dauerhaft mit folgenden Angaben gekennzeichnet sein:

- Hersteller,
- Typ,
- Nennweite,
- Herstelldatum (Quartal und Jahr der Herstellung).

*Die Angabe „1 Q 83“ kennzeichnet z.B. die Herstellung im 1. Quartal 1983. Schläuche, die vor dem Zeitpunkt der Anwendung dieser Sicherheitsregeln gefertigt wurden und nicht gekennzeichnet sind, dürfen verwendet werden, wenn sie ansonsten den Sicherheitsregeln entsprechen.*

4.2.2

Schlauchleitungen müssen deutlich erkennbar und dauerhaft mit folgenden Angaben gekennzeichnet sein:

- Kennzeichen des Schlauchleitungsherstellers,
- Herstelldatum (Jahr und Monat der Herstellung),
- höchstzulässiger dynamischer Betriebsdruck.

4

### 4.3 **Auswahl**

Schlauchleitungen müssen so ausgewählt sein, dass sie den beim jeweiligen Betriebsüberdruck der Einrichtung auftretenden mechanischen, chemischen oder thermischen Beanspruchungen standhalten.

*Bei der Auswahl der Schlauchleitungen ist zu berücksichtigen, dass in der Regel ein dynamischer Druckverlauf auftritt.*

### 4.4 **Schlauchleitungslänge**

Die Schlauchleitungslänge muss den Einbauverhältnissen entsprechen. Eine mögliche Kürzung oder Längung unter Betriebsdruck muss hierbei entsprechend den Angaben der jeweiligen Schlauch-Norm berücksichtigt sein.

*Schlauch-Normen siehe Anhang 2.*

## 5 **Betrieb**

### 5.1 **Einbau von Schlauchleitungen**

Um die Funktionsfähigkeit von Schlauchleitungen sicherzustellen und deren Verwendungsdauer nicht durch zusätzliche Beanspruchungen zu verkürzen, ist folgendes zu beachten:

1. Schlauchleitungen müssen so eingebaut werden, dass ihre natürliche Lage und Bewegung nicht behindert wird,
2. Schlauchleitungen dürfen beim Betrieb durch äußere Einwirkung grundsätzlich nicht auf Zug, Torsion und Stauchung beansprucht werden,
3. der kleinste vom Hersteller angegebene Biegeradius des Schlauches darf nicht unterschritten werden,
4. Schlauchleitungen müssen nach Möglichkeit gegen Beschädigungen durch von außen kommende mechanische, thermische oder chemische Einwirkungen geschützt sein  
und
5. das Überlackieren von Schlauchleitungen ist zu vermeiden.

*Siehe Anhang 3 „Auszug aus DIN 20 066 „Fluidtechnik; Schlauchleitungen; Maße, Anforderungen“ sowie die entsprechenden Einbauvorschriften der Schlauchleitungshersteller.*

### 5.2 **Sicherung der Umgebung beim Versagen der Schlauchleitung**

Schlauchleitungen müssen so verlegt oder gesichert werden, dass eine Gefährdung beim Versagen der Schlauchleitung nach Möglichkeit vermieden wird.

*Eine Gefährdung kann z.B. auftreten durch*

- Herumschlagen des Schlauches oder der Schlauchleitung nach einem Abreißen, z.B. durch äußere Einwirkung,
- Austreten des Druckmediums unter Druck,
- Entzündung austretender Druckmedien in der Nähe von Zündquellen.

*Die Gefährdung kann z.B. durch Schutzüberzüge oder Abschirmung verhindert werden.*

### 5.3 Lagerung von Schläuchen und Schlauchleitungen

- 5.3.1 Bei der Lagerung von Schläuchen und Schlauchleitungen ist folgendes anzustreben:
1. Kühl, trocken und staubarm lagern; direkte Sonnen- oder UV-Einstrahlung vermeiden; in der Nähe befindliche Wärmequellen abschirmen;
  2. Lagertemperaturen unter -10 °C für Elastomere sind zu vermeiden, für Thermoplaste können andere Richtwerte maßgebend sein, und
  3. in unmittelbarer Nähe keine ozonbildenden Beleuchtungskörper oder elektrische Geräte mit Funkenbildung verwenden.

*Eine staubarme Lagerung kann durch Einschlagen in Plastikfolien erreicht werden.*

*Als günstigste Lagerbedingungen sind Temperaturen zwischen +15 und +25 °C sowie eine relative Luftfeuchtigkeit unter 65 % anzusehen.*

*Ozonbildende Beleuchtungskörper sind z.B. fluoreszierende Lichtquellen, Quecksilberdampflampen.*

- 5.3.2 Schläuche und Schlauchleitungen dürfen insbesondere nicht mit Stoffen in Kontakt kommen, die eine Schädigung bewirken können.

*Solche Stoffe können z.B. sein: Säuren, Laugen, Lösemittel.*

- 5.3.3 Schläuche und Schlauchleitungen sind spannungsfrei und liegend zu lagern. Bei Lagerung in Ringen darf der kleinste vom Hersteller angegebene Biegeradius nicht unterschritten werden.

- 5.3.4 Die Lagerzeit sollte bei Schläuchen vier Jahre und bei Schlauchleitungen zwei Jahre nicht überschreiten.

*Hinsichtlich Herstellungsdatum der Schläuche siehe Abschnitt 4.2.1.*

### 5.4 Auswechseln der Schlauchleitungen

- 5.4.1 Der Unternehmer hat dafür zu sorgen, dass Schlauchleitungen in angemessenen Zeitabständen ausgewechselt werden, auch wenn keine sicherheitstechnischen Mängel an der Schlauchleitung zu erkennen sind.

- 5.4.2 Die Verwendungsdauer der Schlauchleitungen sollte sechs Jahre, einschließlich einer Lagerzeit von höchstens zwei Jahren, nicht überschreiten. Abweichend hiervon kann die Verwendungsdauer entsprechend vorliegenden Prüf- und Erfahrungswerten in den einzelnen Anwendungsbereichen, insbesondere unter Berücksichtigung der Einsatzbedingungen, festgelegt werden. Für Schläuche und Schlauchleitungen aus Thermoplasten können andere Richtwerte maßgebend sein. Abweichungen von der vorstehend genannten Verwendungsdauer sind unter Beachtung der Betriebsanleitung des Herstellers in die Betriebsanweisung aufzunehmen.

*Auch bei sachgemäßer Lagerung und zulässiger Beanspruchung unterliegen Schläuche und Schlauchleitungen einer natürlichen Alterung. Dadurch ist ihre, Lagerzeit und Verwendungsdauer begrenzt.*

*Unsachgemäße Lagerung, mechanische Beschädigungen und unzulässige Beanspruchungen sind die häufigsten Ausfallursachen.*

*Hinsichtlich Herstellungsdatum der Schlauchleitung siehe Abschnitt 4.2.2.*

## 5.5 **Wiederverwendung**

Schläuche, die als Bestandteil einer Schlauchleitung bereits im Einsatz waren, sollten nicht erneut zu Schlauchleitungen montiert werden.

*Durch den ersten Einsatz können sich die Eigenschaften des Schlauchmaterials verändert haben, dass die Wiederverwendung des Schlauches mit einem erhöhten Risiko verbunden sein kann.*

## 6 **Prüfung**

6.1 Schlauchleitungen sind vor der ersten Inbetriebnahme des technischen Arbeitsmittels und danach mindestens einmal jährlich auf ihren arbeitssicheren Zustand durch einen Sachkundigen zu prüfen.

*Beispiele möglicher Mängel siehe Anhang 4.*

*Sachkundiger ist, wer auf Grund seiner fachlichen Ausbildung und Erfahrung ausreichende Kenntnisse auf dem Gebiet der Hydraulikschläuche und -schlauchleitungen hat und mit den einschlägigen staatlichen Arbeitsschutzvorschriften, Unfallverhütungsvorschriften und allgemein anerkannten Regeln der Technik (z.B. BG-Regeln, DIN-Normen) soweit vertraut ist, dass er den arbeitssicheren Zustand der Hydraulikschläuche oder -schlauchleitungen beurteilen kann.*

6.2 Werden bei Prüfungen Mängel festgestellt, sind diese sofort zu beseitigen, oder es sind geeignete Maßnahmen zu treffen.

## 7 **Zeitpunkt der Anwendung**

Diese Sicherheitsregeln sind anzuwenden ab April 1988. Sie ersetzen die „Sicherheitsregeln für Hydraulik-Schlauchleitungen“ (ZH 1/74) vom Oktober 1984.

Anhang 1

Bildanhang

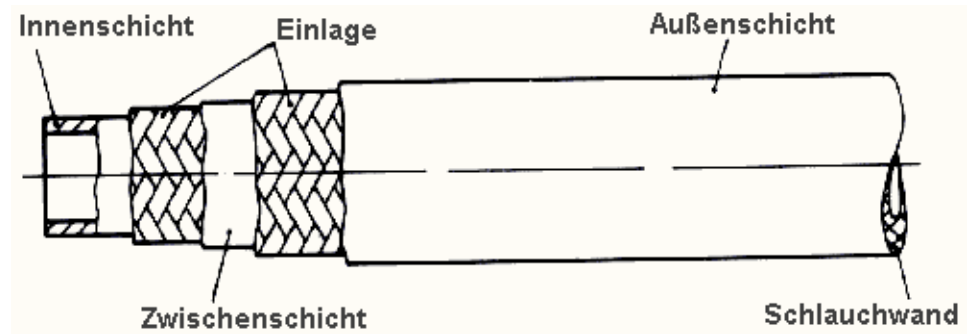


Bild 1: Schlauchschichten

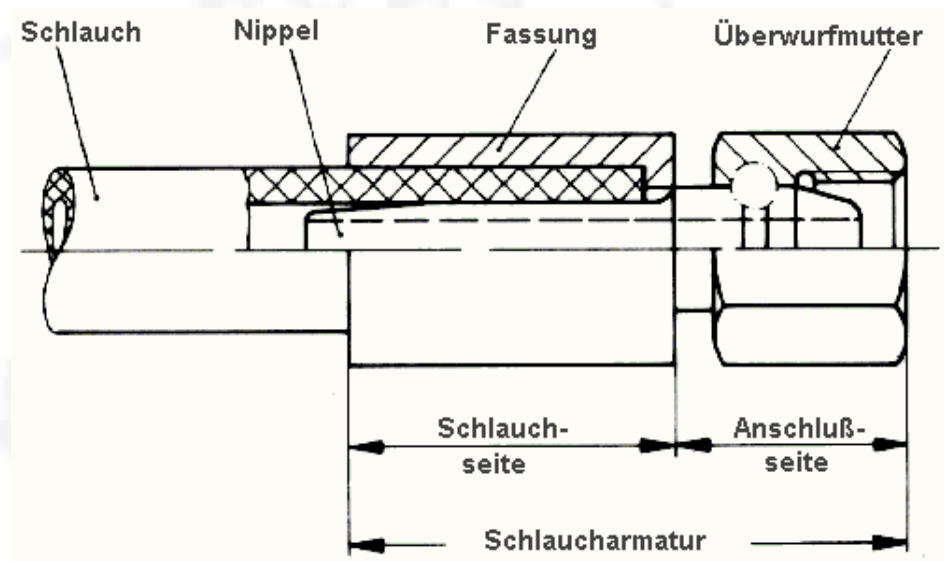


Bild 2: Schlauchverbindung



## Anhang 2

### DIN-Normen

Nachstehend sind die insbesondere zu beachtenden DIN-Normen zusammengestellt:

(Bezugsquelle: *Beuth Verlag GmbH, Burggrafenstraße 6,  
10787 Berlin*)

DIN 20 021-1	Fluidtechnik; Schläuche mit Textileinlage; Typ 1TE,
DIN 20 021-2	Fluidtechnik; Schläuche mit Textileinlage; Typ 2TE,
DIN 20 021-3	Fluidtechnik; Schläuche mit Textileinlage; Typ 3TE,
DIN 20 021-5	Fluidtechnik; Schläuche mit Textileinlage; Typ 3TB,
DIN 20 022-1	Fluidtechnik; Schläuche mit Drahtgeflecht-Einlage; Typ 1St,
DIN 20 022-2	Fluidtechnik; Schläuche mit Drahtgeflecht-Einlage; Typ 2St,
DIN 20 022-3	Fluidtechnik; Schläuche mit Drahtgeflecht-Einlage; Typ 1SN,
DIN 20 022-4	Fluidtechnik; Schläuche mit Drahtgeflecht-Einlage; Typ 2SN,
DIN 20 023-1	Fluidtechnik; Schläuche mit Drahtspiral-Einlage; Typ 4SP,
DIN 20 023-2	Fluidtechnik; Schläuche mit Drahtspiral-Einlage; Typ 4SH,
DIN 20 024	Fluidtechnik; Schläuche und Schlauchleitungen; Prüfungen,
DIN 20 024 Beiblatt 1	Fluidtechnik; Schläuche und Schlauchleitungen; Prüfungen; Beispiele über die Gestaltung von Bescheinigungen,
<b>DIN 20 066</b>	<b>Fluidtechnik; Schlauchleitungen; Maße, Anforderungen,</b>
DIN 20 078-1	Fluidtechnik; Schlaucharmaturen; Anforderungen, Montageanleitungen, Prüfung,
DIN 24 950-1	Fluidtechnik; Schlauchleitungen; Begriffe,
DIN 24 951-2	Kunststoffschläuche mit Textileinlage, Typ 2KT
DIN 51 524-1	Druckflüssigkeiten; Hydrauliköle; Hydrauliköle HL; Mindestanforderungen,
DIN 51 524-2	Druckflüssigkeiten; Hydrauliköle; Hydrauliköle HLP; Mindestanforderungen,

**Anhang 3**

**Auszug aus DIN 20066 „Fluidtechnik; Schlauchleitungen; Maße, Anforderungen“**

[Ausgabe Oktober 2002]

*(Wiedergegeben mit freundlicher Erlaubnis des DIN Deutsches Institut für Normung e.V.; maßgebend für das Anwenden der Norm ist deren Fassung mit dem neuesten Ausgabedatum, die bei der Beuth Verlag GmbH, Burggrafenstraße 6, 10787 Berlin, erhältlich ist)*

**13 Anforderungen für den Einbau**

Um die Funktionsfähigkeit sicherzustellen und die Lebensdauer der Schlauchleitungen nicht durch zusätzliche Beanspruchung zu verkürzen, sind die Anforderungen nach 13.1 bis 13.13 zu erfüllen.

**13.1** Die Schlauchleitungslänge ist entsprechend den Einbauverhältnissen zu bestimmen. Die mögliche Kürzung oder Längung unter Druck ist entsprechend den Angaben in der jeweiligen Schlauchnorm zu berücksichtigen.

**13.2** Ein Verdrehen des Schlauches ist zu vermeiden (siehe Bild 8).



**Bild 8** falsch

richtig

**13.3** Schlauchleitungen sollen so eingebaut sein, dass in allen Betriebszuständen Zugbeanspruchung, ausgenommen durch Eigengewicht, entfällt; ebenso Stauchbelastung bei kurzen Längen (siehe Bild 9).

ANMERKUNG Bei bestimmten Anwendungsfällen, wie z. B. federbelasteten Spannrollen, lassen sich Zugbeanspruchungen nicht vermeiden. In diesem Fall sind die zulässigen Betriebsbeanspruchungen mit dem Hersteller abzustimmen.



**Legende**

- a Stauchbelastung
- b Zugbeanspruchung

**Bild 9** falsch

richtig

**13.4** Schlauchleitungen sollen möglichst ihrer natürlichen Lage folgend eingebaut werden, wobei die kleinsten zulässigen Biegeradien nicht unterschritten werden dürfen (siehe Bild 10).



**Legende**

a zu kleine Biegeradien

**Bild 10** falsch

richtig

**13.5** Bei gebogenem Einbau sollte die Schlauchleitungslänge so gewählt werden, dass die konstruktiv vorgesehene Biegung des Schlauches erst nach einer Länge von  $\approx 1,5 d_0$  beginnt (siehe Bild 11); gegebenenfalls ist ein Knickschutz vorzusehen.



**Bild 11** falsch

richtig

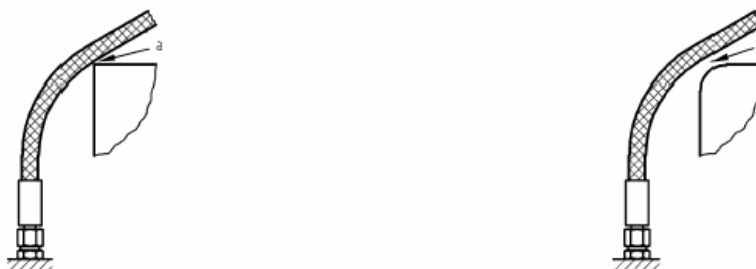
**13.6** Durch Verwendung geeigneter Armaturen bzw. Verbindungsstücke wird eine zusätzliche Beanspruchung des Schlauches vermieden (siehe Bild 12).



**Bild 12** falsch

richtig

**13.7** Zur Vermeidung äußerer Beschädigungen sind äußere mechanische Einwirkungen auf die Schlauchleitungen, auch das Scheuern der Schläuche an Bauteilen oder untereinander, durch zweckmäßige Anordnung und Befestigung zu verhindern. Soweit erforderlich, sind die Schläuche z. B. durch Schutzüberzüge zu sichern. Scharfkantige Bauteile sind abzudecken.

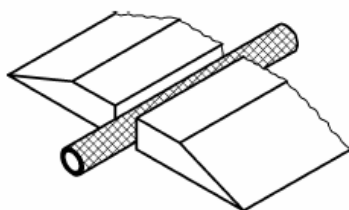


**Legende**

- a Abrieb
- b ausreichender Abstand

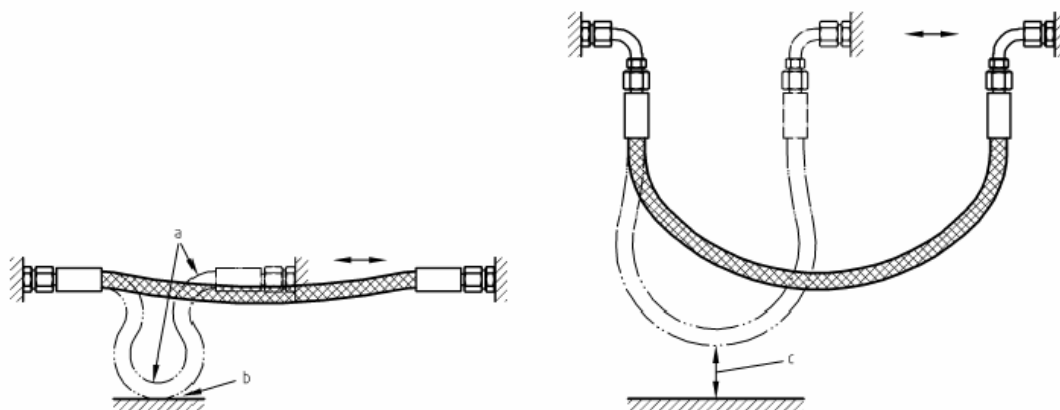
**Bild 13** falsch richtig

**13.8** Lose auf Fahr- oder Gehwege verlegte Schlauchleitungen sind gegen Beschädigungen, Abrieb und/oder Verformung zu schützen, z. B. durch Schlauchbrücken (siehe Bild 14).



**Bild 14**

**13.9** Bei Anschluss einer Schlauchleitung an sich bewegende Teile muss die Schlauchlänge so bemessen sein, dass in dem gesamten Bewegungsbereich der kleinste zulässige Biegeradius nicht unterschritten und/oder die Schlauchleitung zusätzlich nicht auf Zug beansprucht wird (siehe Bild 15).

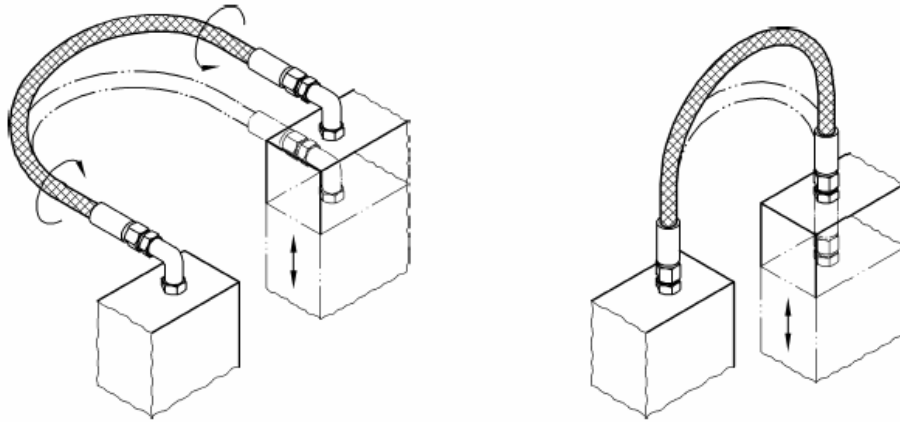


**Legende**

- a zu kleiner Biegeradius
- b Abrieb
- c ausreichender Abstand

**Bild 15** falsch richtig

**13.10** Bei Anschluss einer Schlauchleitung an sich bewegende Teile ist das Verdrehen des Schlauches zu vermeiden, wenn Bewegung und Biegung in der gleichen Ebene stattfinden. Dies ist durch geeigneten Einbau oder durch konstruktive Maßnahmen zu erreichen (siehe Bild 16).

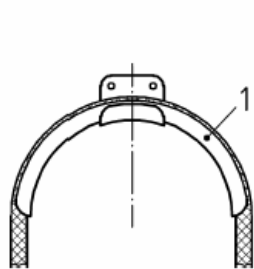


**Bild 16**

falsch

richtig

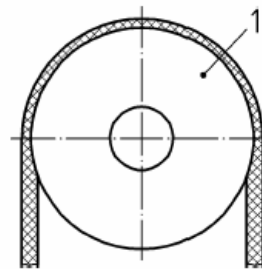
**13.11** Bei lose verlegten Schlauchleitungen ist durch geeignete Schlauchführung unter Anwendung von Einbauhilfen ein Abknicken zu vermeiden (siehe Bilder 17 und 18).



**Legende**

1 Schlauchsattel

**Bild 17**

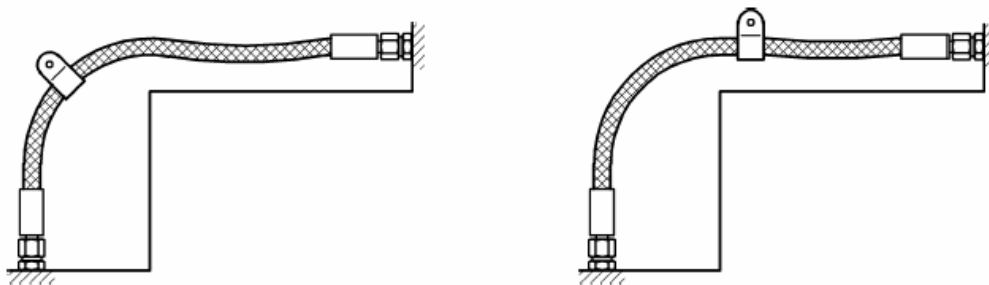


**Legende**

1 Profilrolle

**Bild 18**

**13.12** Schlauchhalterungen sind dort zu vermeiden, wo sie die natürliche Bewegung und Längenänderung des Schlauchs behindern (siehe Bild 19).

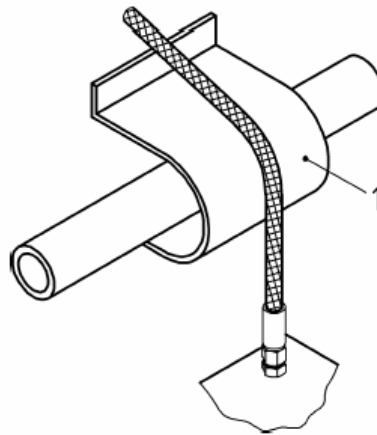


**Bild 19**

falsch

richtig

**13.13** Bei Auftreten von hohen Temperaturen von außen sind die Schlauchleitungen entweder in genügendem Abstand von wärmestrahlenden Bauteilen einzubauen oder durch geeignete Maßnahmen (Abschirmung) zu schützen (siehe Bild 20).



**Legende**

1 Wärmeschutz

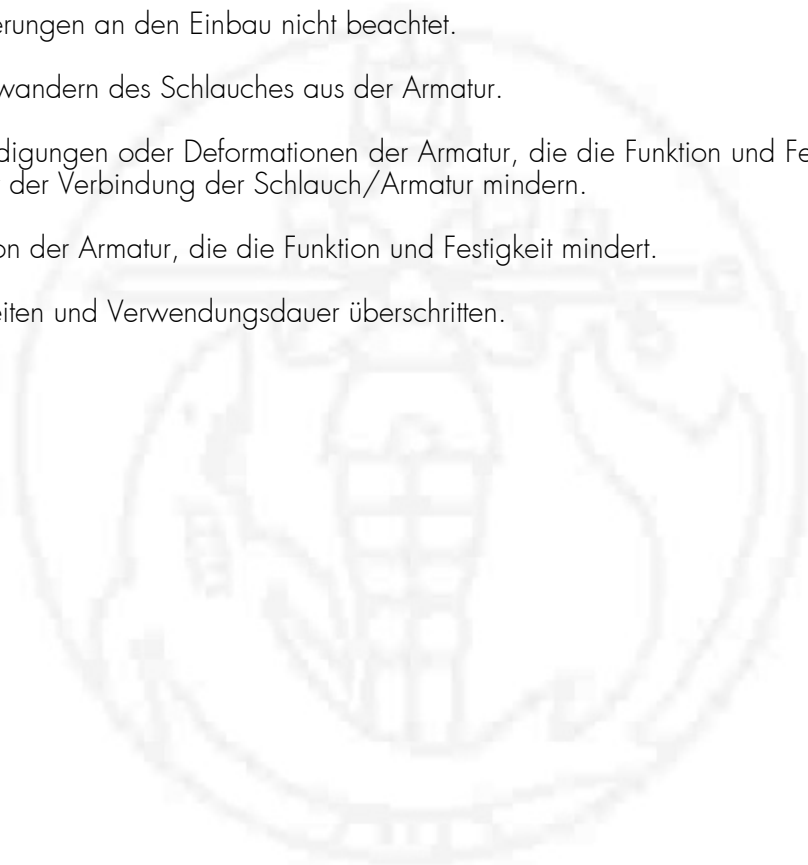
**Bild 20**



## Anhang 4

### Beispiele möglicher Mängel an Schlauchleitungen

1. Beschädigungen der Außenschicht bis zur Einlage (z.B. Scheuerstellen, Schnitte oder Risse).
2. Versprödung der Außenschicht (Rissbildung des Schlauchmaterials).
3. Verformungen, die der natürlichen Form der Schlauchleitung nicht entsprechen, im drucklosen oder im druckbeaufschlagten Zustand oder bei Biegung, z.B. Schichtentrennung, Blasenbildung, Quetschstellen, Knickstellen.
4. Undichte Stellen.
5. Anforderungen an den Einbau nicht beachtet.
6. Herauswandern des Schlauches aus der Armatur.
7. Beschädigungen oder Deformationen der Armatur, die die Funktion und Festigkeit der Armatur oder der Verbindung der Schlauch/Armatur mindern.
8. Korrosion der Armatur, die die Funktion und Festigkeit mindert.
9. Lagerzeiten und Verwendungsdauer überschritten.



Gegenüber der vorhergehenden Ausgabe vom April 1988 wurden diese Sicherheitsregeln hinsichtlich der zitierten Normen mit Hinweisen auf den derzeitigen Stand versehen; in Anhang 3 wurde die vorherige Norm durch einen Auszug (Abschnitt 13 „Anforderungen für den Einbau“) aus der derzeit gültigen Norm DIN 20 066 ersetzt.

**Hinweis:**

Seit April 1999 sind alle Neuveröffentlichungen des berufsgenossenschaftlichen Vorschriften- und Regelwerkes unter neuen Bezeichnungen und Bestell-Nummern erhältlich.

Die neuen Bestellnummern können einer so genannten Transferliste des HVBG entnommen werden; siehe

<http://www.hvbg.de/d/pages/praev/vorschr/>

Hinsichtlich älterer, bislang unter VBG-Nummer geführter Unfallverhütungsvorschriften des so genannten Maschinenaltbestandes bzw. bislang unter ZH 1-Nummern geführter Richtlinien, Sicherheitsregeln und Merkblätter, die bis zu ihrer Überarbeitung noch weiter gültig sind, siehe Internetauffassungen des HVBG

„<http://www.hvbg.de/bgvr/>“ (Seiten 5 und 6)

